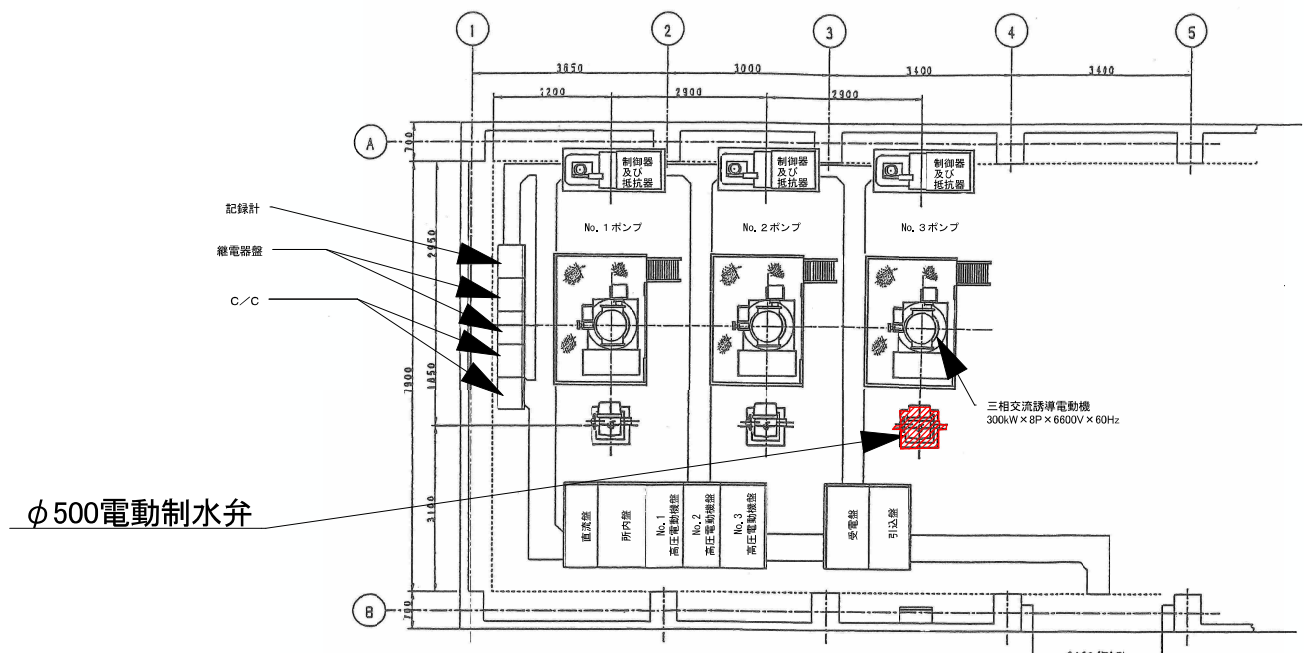
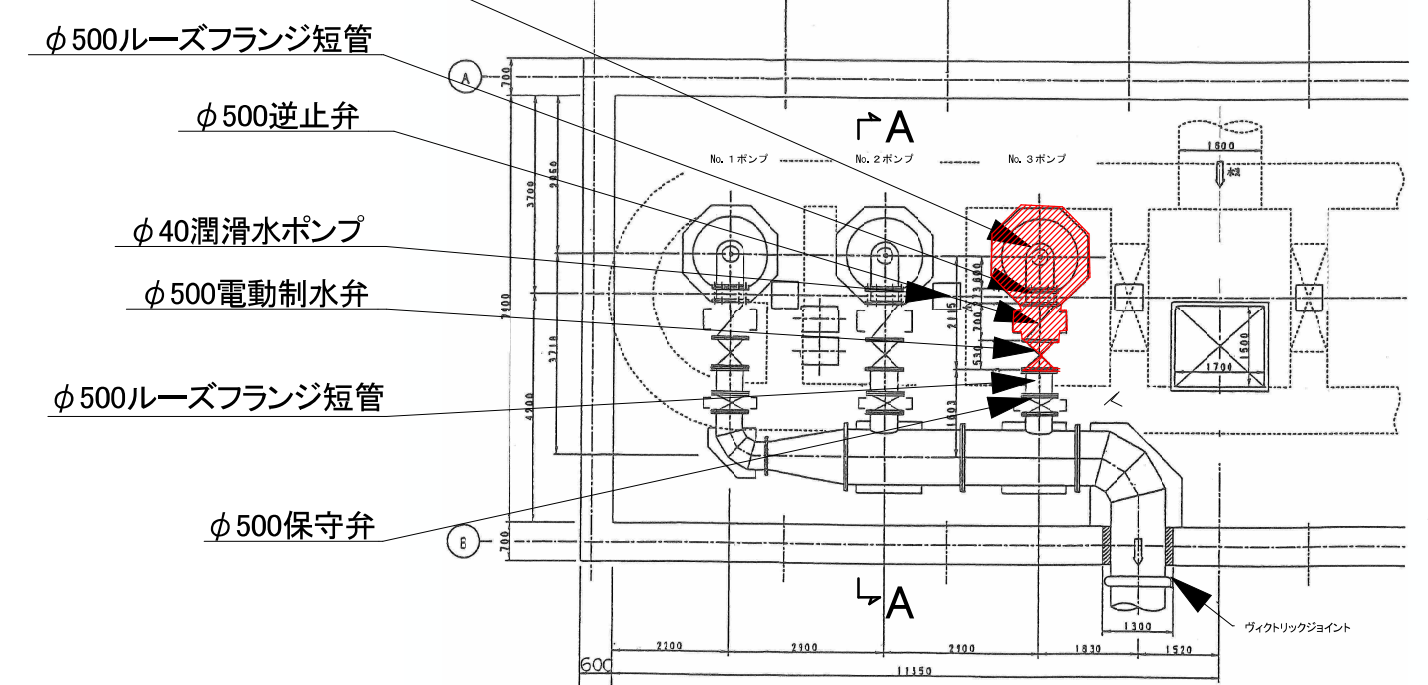


1F



No.3 φ500立軸斜流ポンプ

B1F



φ500ルーズフランジ短管


φ500逆止弁

φ40潤滑水ポンプ

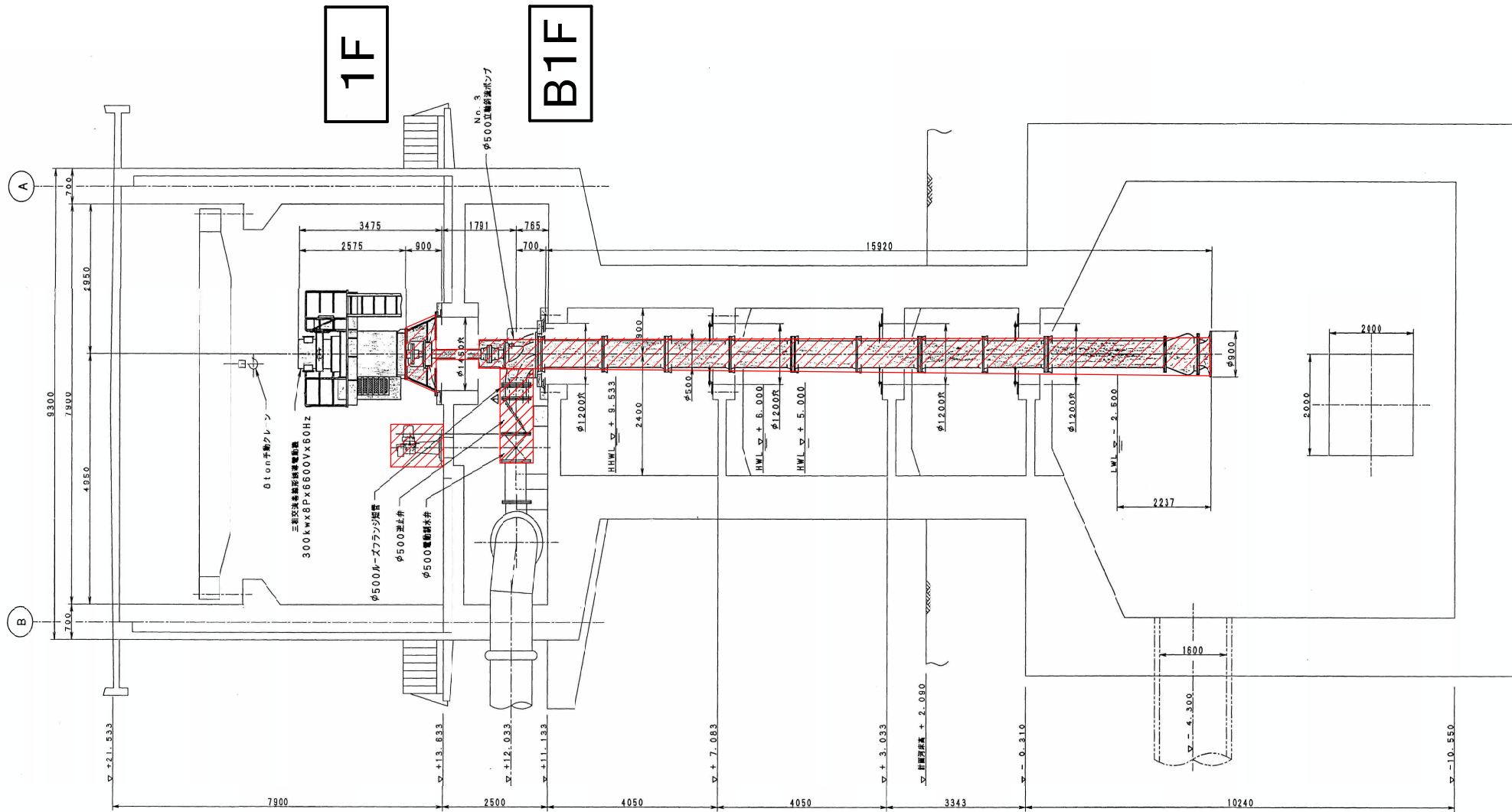
φ500電動制水弁

φ500ルーズフランジ短管

φ500保守弁

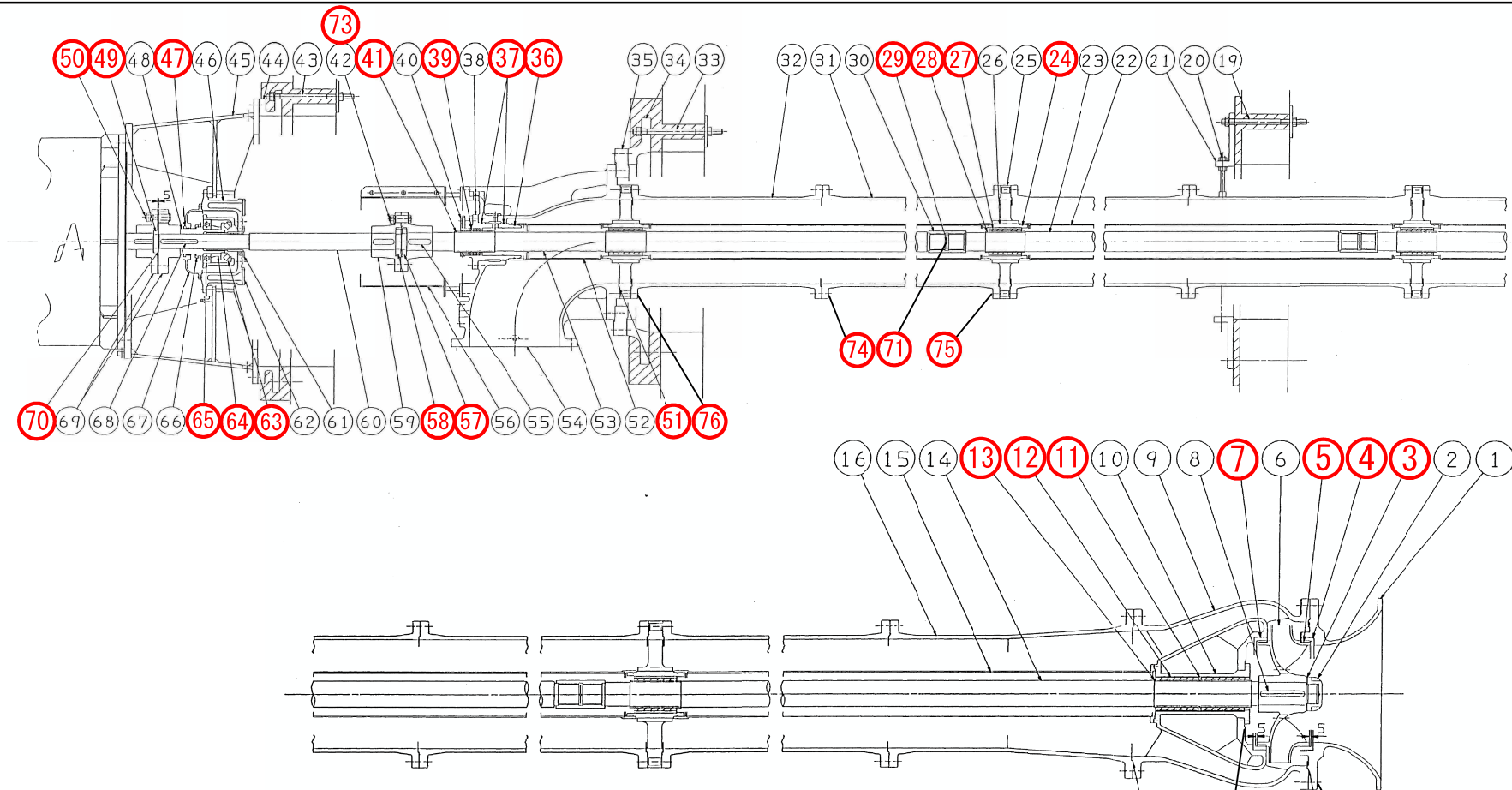
 : 工事箇所

| | | | |
|------|-------------------------------------|------|-------|
| 工事名 | R1企総管 阿南工業用水道 3号送水ポンプ設備内部点検手入れ工事 | | |
| 工事箇所 | 徳島県阿南市柳島町北別当 | | |
| 図名 | 据付平面図 | | |
| 縮尺 | NS | 図面番号 | 1 / 8 |
| 事業者名 | 徳島県企業局 | | |



 : 工事箇所

| | | | |
|------|--------------------------------------|------|-------|
| 工事名 | R1 企総管 阿南工業用水道 3号送水ポンプ設備内部点検手入れ工事 | | |
| 工事箇所 | 徳島県阿南市柳島町北別当 | | |
| 図名 | 据付断面図 | | |
| 縮尺 | NS | 図面番号 | 2 / 8 |
| 事業者名 | 徳島県企業局 | | |

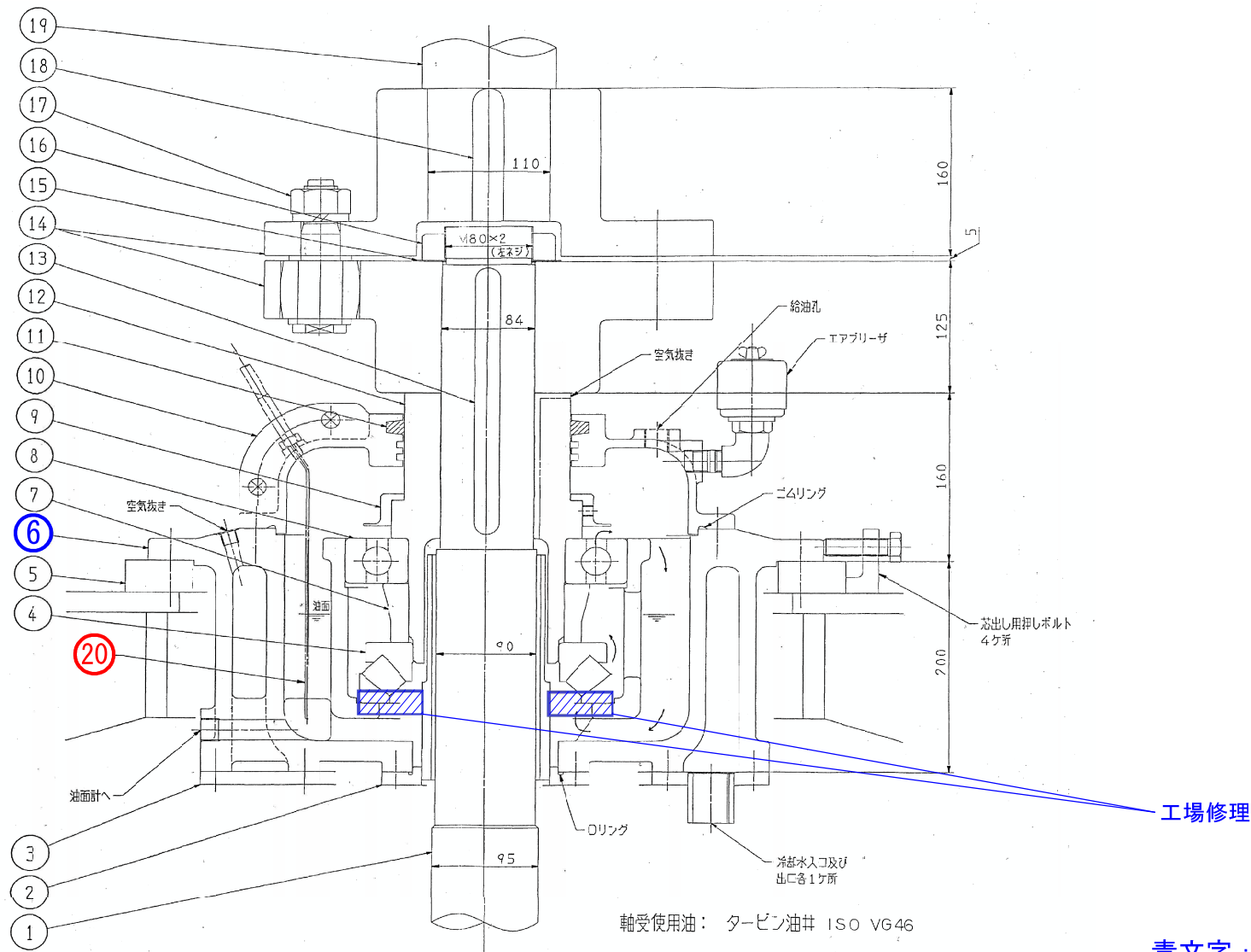


| | | | | | | | | | | | | | | |
|----|------------|--------------|----|----------------|----|-----------|-----------|-----|---------------|----|-------------|--------|-----|---------|
| 25 | 水中軸受支え | FC250 | 5 | | 50 | 軸継手ボルト | SS,ゴム | 10組 | | 77 | ボルトナット | SUS304 | 48 | M30×125 |
| 24 | Oリング | NBR | 10 | | 49 | 調整ナット | S35C | 1 | 左ネジ | 76 | ボルトナット | SUS304 | 20 | M24×125 |
| 23 | 中間軸 | SUS403 | 3 | | 48 | ジャーナル | S35C | 1 | | 75 | ボルトナット | SUS304 | 80 | M24×160 |
| 22 | 保護管(中) | SUS304 | 4 | | 47 | フェルトリング | フェルト | 1 | | 74 | ボルトナット | SUS304 | 100 | M24×110 |
| 21 | 振れ止め台 | FC200 | 3 | | 46 | 軸受ケーシング | FC250 | 1 | | 73 | メガネ座金 | C2801P | 4 | 固定軸継手用 |
| 20 | 押しボルト | SUS304 | 6 | 3ヶ所 | 45 | 原動機台 | SS400 | 1 | | 72 | 歯付産金 | SUS304 | 8 | 下部軸継手ス用 |
| 19 | 中間支え基礎ボルト | SS400/SUS304 | 4 | 中段,上段2ヶ所,下段1ヶ所 | 44 | 原動機台ベース | FC250 | 1 | | 71 | ネジプラグ | SUS304 | 4 | テーパーピン用 |
| 18 | ゴムリング | NBR | 1 | | 43 | 架台基礎ボルト | SS400 | 4 | | 70 | 調整ナット止めピン | SS400 | 1 | |
| 17 | ゴムリング | NBR | 1 | | 42 | 軸継手ボルト | S45C | 1組 | | 69 | フランジ形たわみ軸継手 | FC200 | 1組 | |
| 16 | 吊り下げ管(下) | FC250 | 1 | | 41 | ハッキンスリーブ | SUS304 | 1 | | 68 | キー | S50C | 1 | |
| 15 | 保護管(下) | SUS304 | 1 | | 40 | ハッキンス押え | CAC406 | 1 | | 67 | 軸受けカバー | FC250 | 1 | |
| 14 | 下部軸 | SUS403 | 1 | | 39 | グランドハッキン | ピラー#8501L | 3 | 129×100×□14.5 | 66 | デフレクター | SS400 | 1 | |
| 13 | 下部水中軸受スリーブ | SUS304 | 2 | | 38 | ハッキン箱 | FC200 | 1 | | 65 | 玉軸受 | - | 1 | #6228 |
| 12 | 下部水中軸受 | CAC203+ゴム | 2 | | 37 | Oリング | NBR | 2 | | 64 | ディスタンスピース | SS400 | 1 | |
| 11 | ディスタンスピース | SUS304 | 1 | | 36 | Oリング | NBR | 1 | | 63 | 転がり軸受 | - | 1 | #29328 |
| 10 | 下部軸受ケーシング | FC200 | 1 | | 35 | 台板 | SS400 | 1 | | 62 | 水冷却カバー | SS400 | 1 | |
| 9 | 吐出しボウル | FC250 | 2 | | 34 | ポンプベース | FC250 | 1 | | 61 | 油箱 | SS400 | 1 | |
| 8 | キー | SUS420J2 | 1 | | 33 | ポンプ基礎ボルト | SS400 | 4 | | 60 | 運転軸 | SUS403 | 1 | |
| 7 | ライナリング(上) | CAC602 | 1 | | 32 | 吊り下げ管(中)2 | FC250 | 5 | | 59 | 固定軸継手 | SF490A | 1組 | |
| 6 | インペラ | CAC402 | 1 | | 31 | 吊り下げ管(中)1 | FC250 | 4 | | 58 | 軸継手ナット | S35C | 1 | 右ネジ |
| 5 | インペラリング | CAC402 | 2 | | 30 | 水中固定軸継手 | C6782BE | 4 | | 57 | 軸継手ナット | S35C | 1 | 左ネジ |
| 4 | ライナリング(下) | CAC602 | 1 | | 29 | テーパーピン | SUS403 | 4 | | 56 | 軸継手ガード | SS400 | 1組 | |
| 3 | インペラナット用座金 | C2801P | 1 | | 28 | 水中軸受スリーブ | SUS304 | 5 | | 55 | キー | - | 2 | #6228 |
| 2 | インペラナット | CAC406 | 1 | | 27 | 水中軸受 | CAC203+ゴム | 5 | | 54 | S50C | FC250 | 1 | #29328 |
| 1 | 吸込ベル | FC250 | 1 | | 26 | 中間軸受ケーシング | FC200 | 5 | | 53 | 上部軸 | SUS403 | 1 | 工場修理 |
| | | | | | 25 | | | | | 52 | 保護管(上) | SUS304 | 1 | |
| | | | | | 24 | | | | | 51 | ゴムリング | NBR | 15 | |

18 72 17 77

赤文字：取替部品

| | | | |
|------|-------------------------------------|------|-------|
| 工事名 | R1企総管 阿南工業用水道 3号送水ポンプ設備内部点検手入れ工事 | | |
| 工事箇所 | 徳島県阿南市柳島町北別当 | | |
| 図名 | 組立断面図(立軸斜流ポンプ) | | |
| 縮尺 | NS | 図面番号 | 3 / 8 |
| 事業者名 | 徳島県企業局 | | |

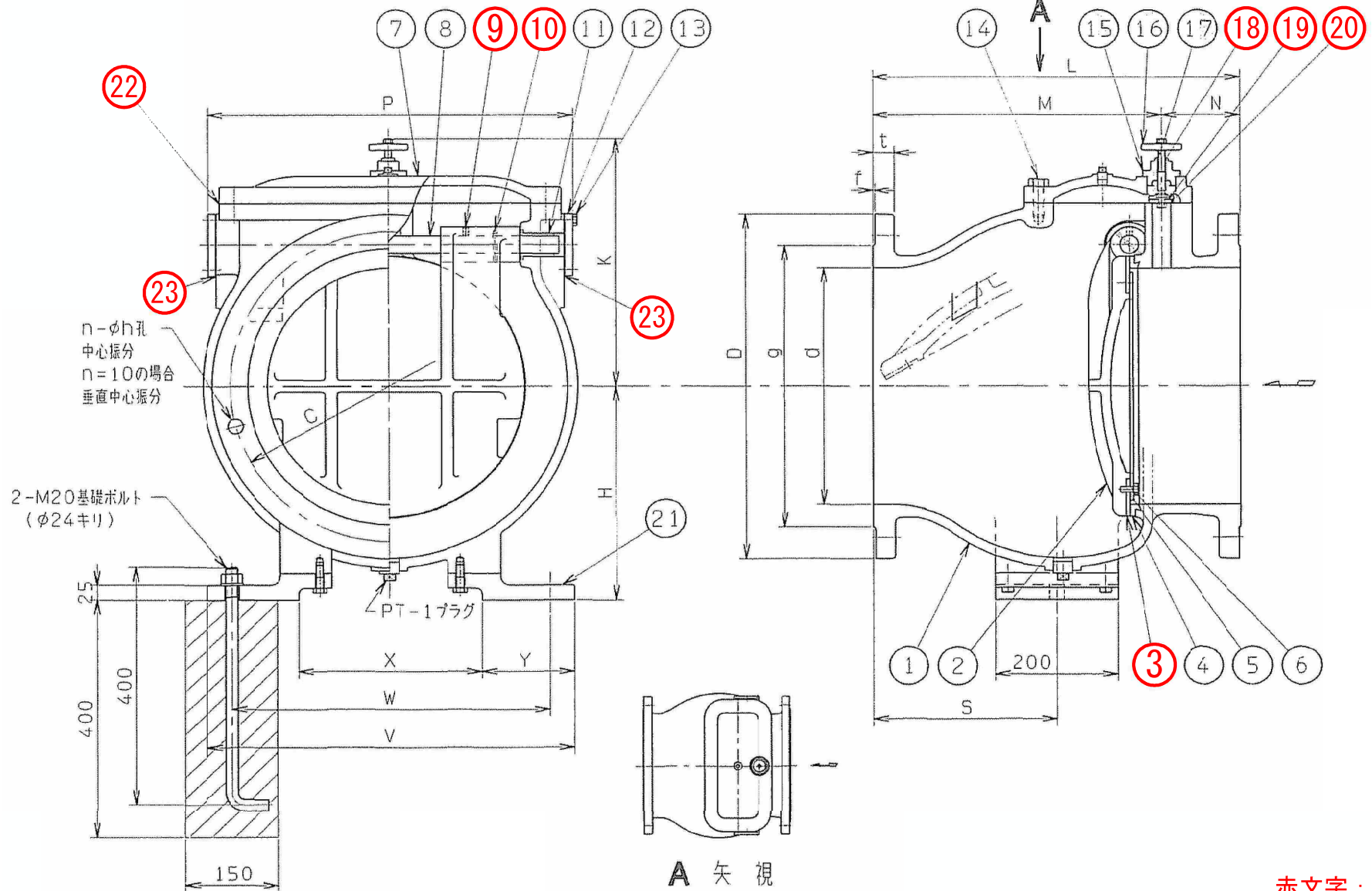


軸受使用油：タービン油 Ⅱ ISO VG46

青文字：工場修理
赤文字：取替部品

| 番号 | 名称 | 規格 | 数量 | 備考 | 番号 | 名称 | 規格 | 数量 | 備考 |
|----|-----------|--------|----|------------|----|-------------|-----------|----|------------------|
| 10 | 軸受カバー | FC250 | 1 | | 20 | 测温抵抗体 | | 1 | 1式 端子BOX迄のケーブル含む |
| 9 | デフレクタ | SS400 | 1 | | 19 | モーター軸 | | 1 | |
| 8 | 玉軸受 | | 1 | #6228 ※図3 | 18 | キー | S45C | 1 | |
| 7 | ディスタンスピース | SS400 | 1 | ※図3 | 17 | 軸継手ボルト | SS400+NBR | 1組 | ※図3 |
| 6 | 軸受ケーシング | FC250 | 1 | | 16 | 調整ナット | S35C | 1 | ※図3 |
| 5 | 原動機台 | SS400 | 1 | | 15 | 調整ナット止めピン | SUS304 | 1 | ※図3 |
| 4 | 転がり軸受 | | 1 | #29326 ※図3 | 14 | フランジ形たわみ軸継手 | FC200 | 1組 | |
| 3 | 水冷室カバー | SS400 | 1 | | 13 | キー | S35C | 1 | |
| 2 | 油筒 | SS400 | 1 | | 12 | ジャーナル | S35C | 1 | |
| 1 | 連結軸 | SUS403 | 1 | | 11 | フェルトリング | フェルト | 1 | ※図3 |

| | | | |
|------|--------------------------------------|------|-------|
| 工事名 | R1 企総管 阿南工業用水道 3号送水ポンプ設備内部点検手入れ工事 | | |
| 工事箇所 | 徳島県阿南市柳島町北別当 | | |
| 図名 | スラスト軸受部詳細図 | | |
| 縮尺 | NS | 図面番号 | 4 / 8 |
| 事業者名 | 徳島県企業局 | | |

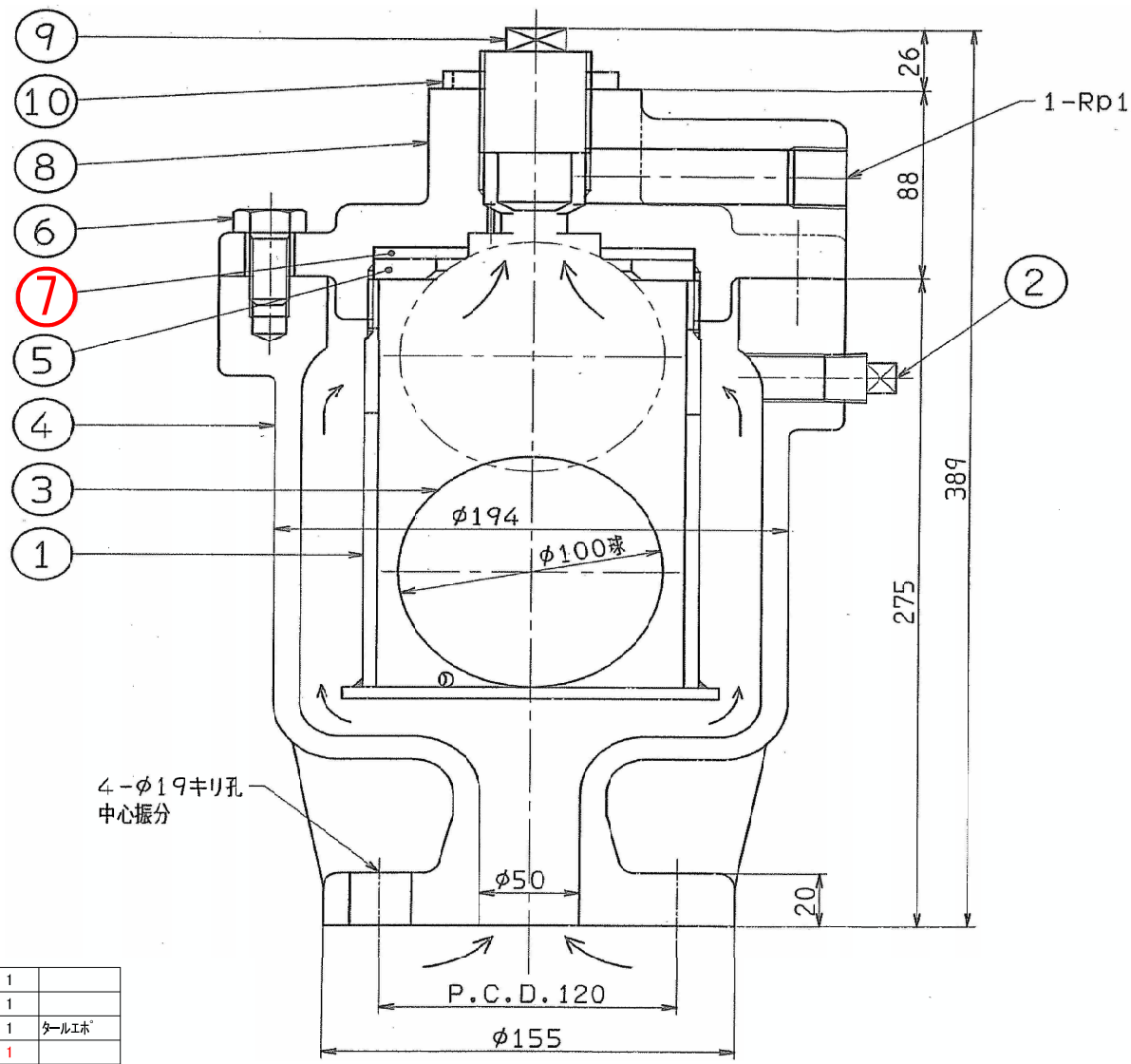


赤文字：取替部品

| | | | | | | | | | |
|----|---------|----------|----|----|----|------------|----------|----|-----------|
| 10 | スプリングピン | SUS304 | 2 | | 20 | バイパス弁ゴムシート | 合成ゴム(CR) | 1 | |
| 9 | 小ネジ | SUS304 | 2 | | 19 | バイパス弁体 | C3604BD | 1 | |
| 8 | 弁棒 | SUS304 | 1 | | 18 | リング | ニトリルゴム | 1 | |
| 7 | 蓋 | FCD400 | 1 | | 17 | バイパス弁棒 | C3604BD | 1 | |
| 6 | 取付ネジ | SUS304 | 1式 | | 16 | バイパス弁ハンドル | 合成樹脂 | 1 | |
| 5 | 当板 | SUS304 | 1 | | 15 | バイパス弁箱 | C3604BD | 1 | |
| 4 | 弁箱側弁座 | CAC403 | 1 | | 14 | 取付ネジ | SS400 | 1式 | |
| 3 | ゴム板 | 合成ゴム(CR) | 1 | | 13 | 取付ネジ | SS400 | 1式 | |
| 2 | 弁体 | FCD400 | 1 | | 23 | 締結用パッキン | V#6500 | 2 | 弁棒座蓋用(左右) |
| 1 | 弁箱 | FCD400 | 1 | | 22 | 締結用パッキン | V#6500 | 1 | 上蓋用 |
| | | | | | 21 | 脚 | FC200 | 2 | |
| 番号 | 名称 | 規格 | 数量 | 備考 | 番号 | 名称 | 規格 | 数量 | 備考 |

| | | | | |
|----|------------|----------|----|-----------|
| 20 | バイパス弁ゴムシート | 合成ゴム(CR) | 1 | |
| 19 | バイパス弁体 | C3604BD | 1 | |
| 18 | リング | ニトリルゴム | 1 | |
| 17 | バイパス弁棒 | C3604BD | 1 | |
| 16 | バイパス弁ハンドル | 合成樹脂 | 1 | |
| 15 | バイパス弁箱 | C3604BD | 1 | |
| 14 | 取付ネジ | SS400 | 1式 | |
| 13 | 取付ネジ | SS400 | 1式 | |
| 23 | 締結用パッキン | V#6500 | 2 | 弁棒座蓋用(左右) |
| 22 | 締結用パッキン | V#6500 | 1 | 上蓋用 |
| 21 | 脚 | FC200 | 2 | |
| 番号 | 名称 | 規格 | 数量 | 備考 |

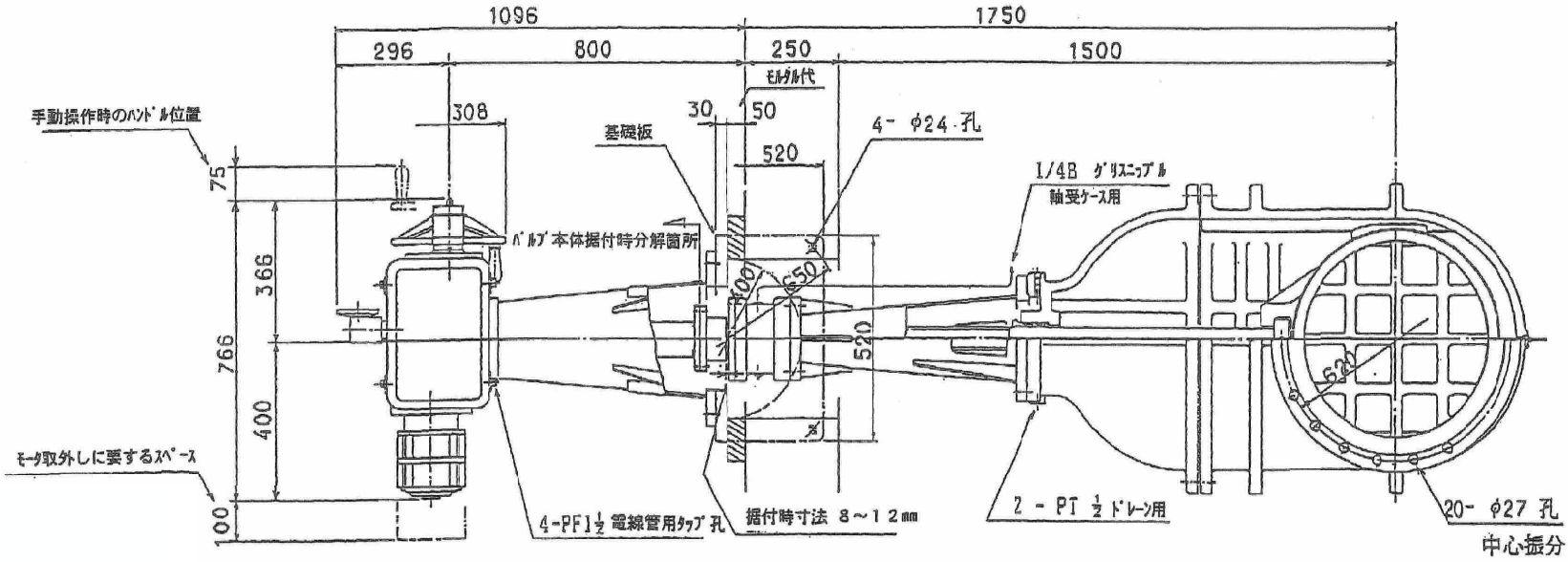
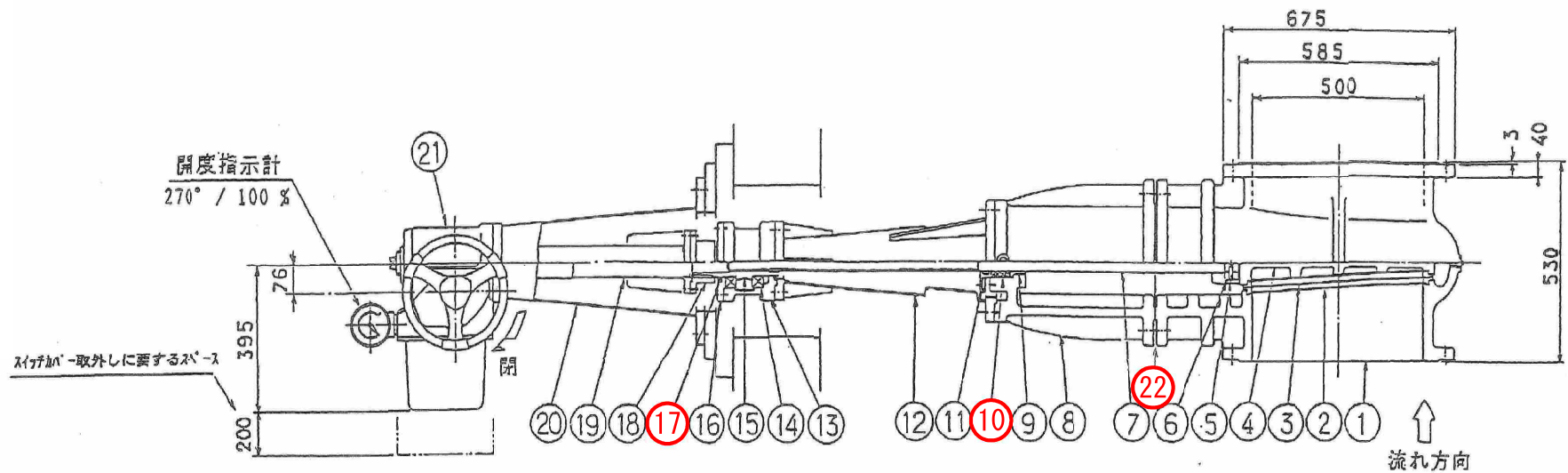
| | | | |
|------|-------------------------------------|------|-------|
| 工事名 | R1企総管 阿南工業用水道 3号送水ポンプ設備内部点検手入れ工事 | | |
| 工事箇所 | 徳島県阿南市柳島町北別当 | | |
| 図名 | 逆止弁外形断面図 | | |
| 縮尺 | NS | 図面番号 | 5 / 8 |
| 事業者名 | 徳島県企業局 | | |



| | | | | |
|----|-------------|--------|----|-------|
| 10 | ロックナット | SS400 | 1 | |
| 9 | 調整プラグ | SUS304 | 1 | |
| 8 | 空気抜カバー | FC250 | 1 | タール工ホ |
| 7 | 自動エア抜き弁用シート | ゴム | 1 | |
| 6 | ボルト | SS400 | 1 | |
| 5 | 抑え板 | SUS304 | 1 | |
| 4 | 空気抜ケーシング | FC250 | 1 | タール工ホ |
| 3 | ボール | — | 1 | |
| 2 | プラグ | SUS304 | 1 | |
| 1 | ウチケース | SUS304 | 1 | |
| 番号 | 部品名 | 規格 | 数量 | 備考 |

赤文字：取替部品

| | | | |
|------|--------------------------------------|------|-------|
| 工事名 | R1 企総管 阿南工業用水道 3号送水ポンプ設備内部点検手入れ工事 | | |
| 工事箇所 | 徳島県阿南市柳島町北別当 | | |
| 図名 | 空気弁断面図 | | |
| 縮尺 | NS | 図面番号 | 6 / 8 |
| 事業者名 | 徳島県企業局 | | |



| | | | | | | | | | |
|----|-----------|----------|----|-------|----|---------|---------|----|-----------------|
| 11 | グラウンド | CAC406 | 1 | | 22 | シートパッキン | | 1 | V#6500 |
| 10 | グラウンドパッキン | P#426相当品 | 1組 | | 21 | ギアボックス | | 1 | 日本ギア製 |
| 9 | プッシュ | CAC406 | 1 | | 20 | スタンド(上) | SS400 | 1 | |
| 8 | フタ | FCD400 | 1 | | 19 | 中空軸 | SS.STKM | 1 | |
| 7 | ベンボウ | SUS403 | 1 | | 18 | 軸継手 | S35C | 1 | |
| 6 | コマ | SUS403 | 1 | | 17 | オイルシール | | 2 | SB8010513(NOK製) |
| 5 | ピン | SUS403 | 1 | | 16 | 軸受カバー | SS400 | 1 | |
| 4 | ベンタイ | FCD400 | 1 | | 15 | ステムナット | CAC403 | 1 | |
| 3 | ベンザ | CAC403 | 2 | ベンパコ側 | 14 | 円スライロ軸受 | | 2 | #30216(NSK製) |
| 2 | ベンザ | CAC403 | 2 | ベンパコ側 | 13 | 軸受ケース | FC200 | 1 | |
| 1 | ベンパコ | FCD400 | 1 | | 12 | スタンド(下) | SS400 | 1 | |
| 番号 | 名称 | 規格 | 数量 | 備考 | 番号 | 名称 | 規格 | 数量 | 備考 |

赤文字：取替部品

| | | | |
|------|--------------------------------------|------|-------|
| 工事名 | R1 企総管 阿南工業用水道 3号送水ポンプ設備内部点検手入れ工事 | | |
| 工事箇所 | 徳島県阿南市柳島町北別当 | | |
| 図名 | 電動制水弁外形図 | | |
| 縮尺 | NS | 図面番号 | 8 / 8 |
| 事業者名 | 徳島県企業局 | | |